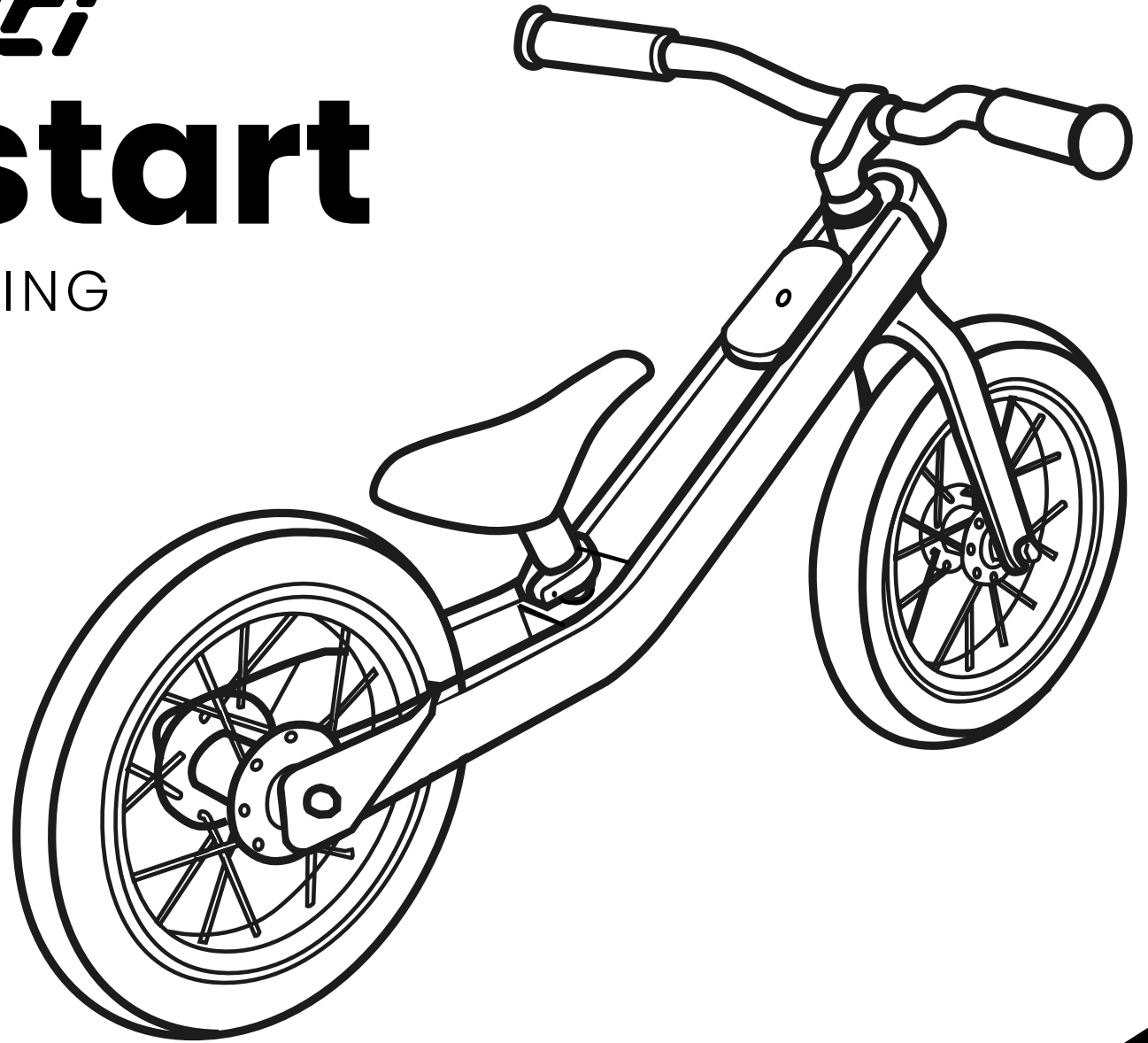




Quickstart

HANDLEIDING

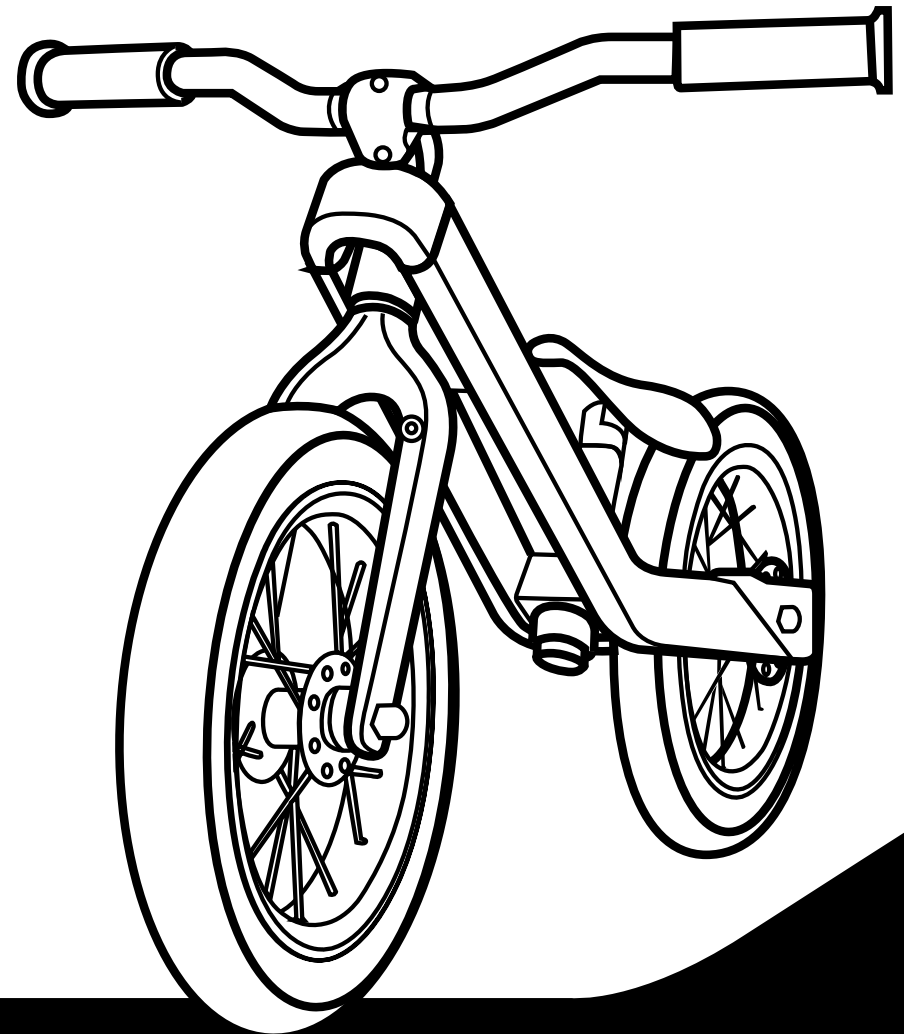


reddot winner 2023

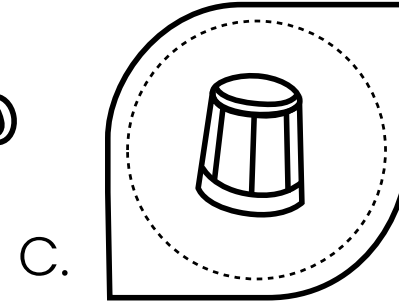
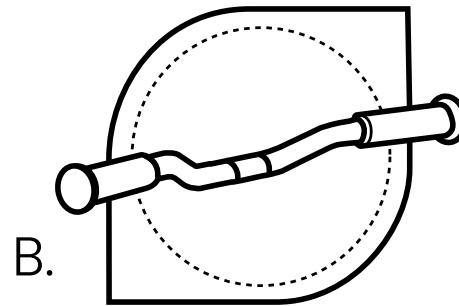
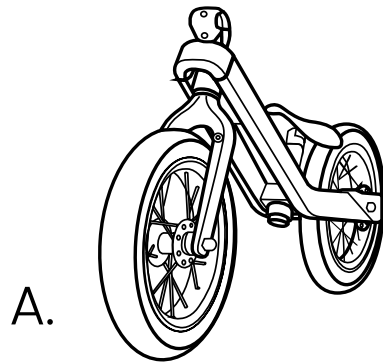
INTRODUCTIE

Hartelijk dank voor de aanschaf van een Vici loopfiets.

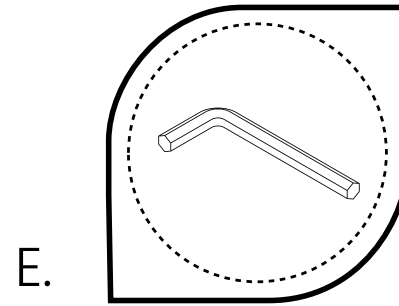
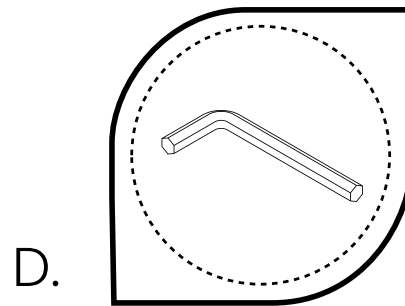
Wanneer Vici op de juiste manier door een volwassene wordt gemonteerd en onderhouden, kan je kind op een veilige manier zijn evenwicht ontwikkelen terwijl het zelfvertrouwen opbouwt, waardering krijgt voor beweging en het buitenleven, en een gevoel van plezier en avontuur ervaart!



ONDERDELEN



TOOLS



A. Vici frame

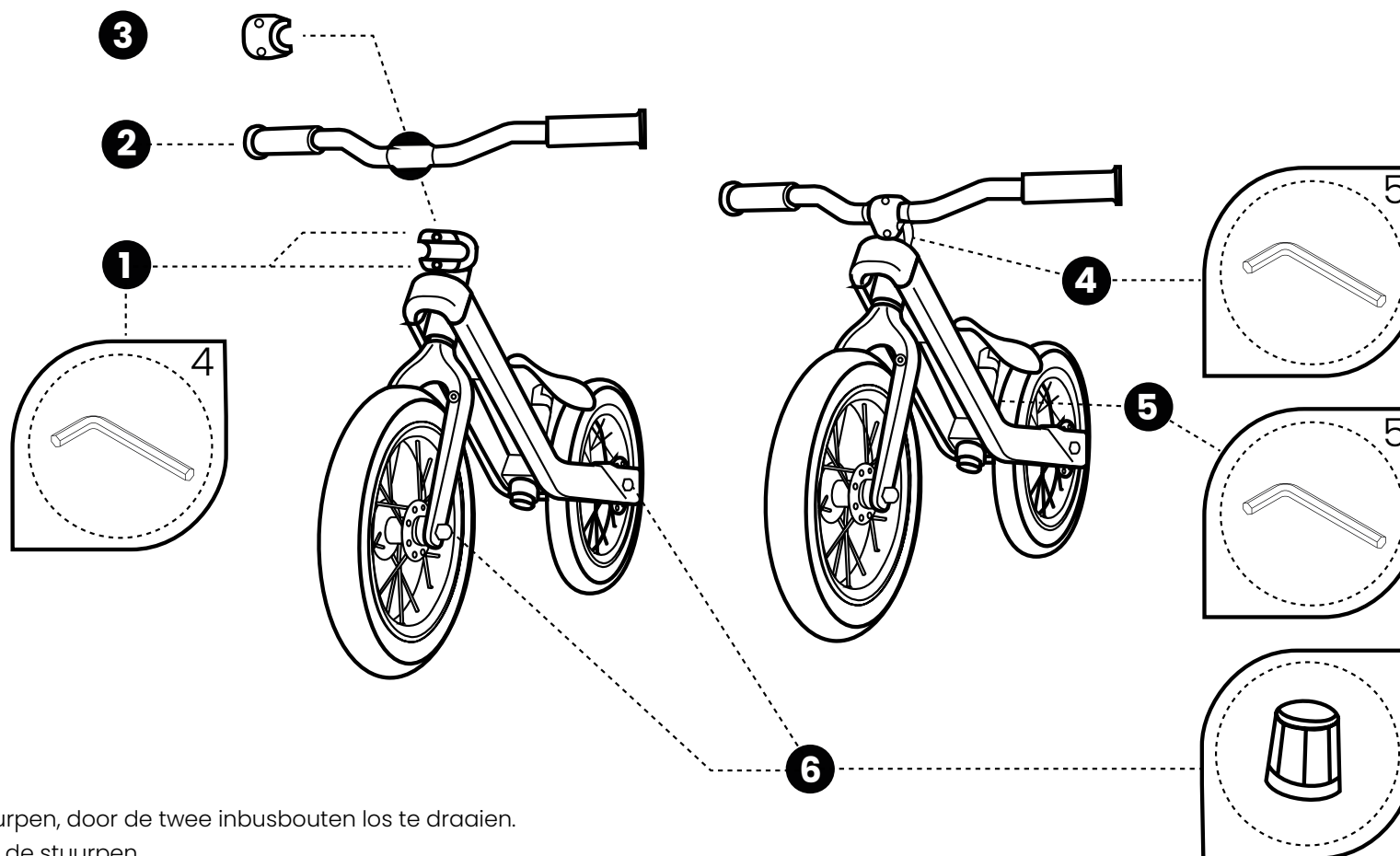
B. Vici stuur

C. Beschermdop

D. Inbusbout 4

E. Inbusbout 5

MONTAGE



- Stap 1 Demonteer de stuurpen, door de twee inbusbouten los te draaien.
- Stap 2 Plaats het stuur op de stuurpen.
- Stap 3 Plaats het bevestigingsdeel weer op de stuurpen.
Draai het stuur op de juiste positie en draai de twee inbusbouten strak aan.
- Stap 4 Controleer of het stuur in het midden is gemonteerd.
- Stap 5 Zet het zadel op de gewenste hoogte voor het kind.
- Stap 6 Plaats de vier bijgeleverde bescherm dopjes op de uiteinden van de assen.

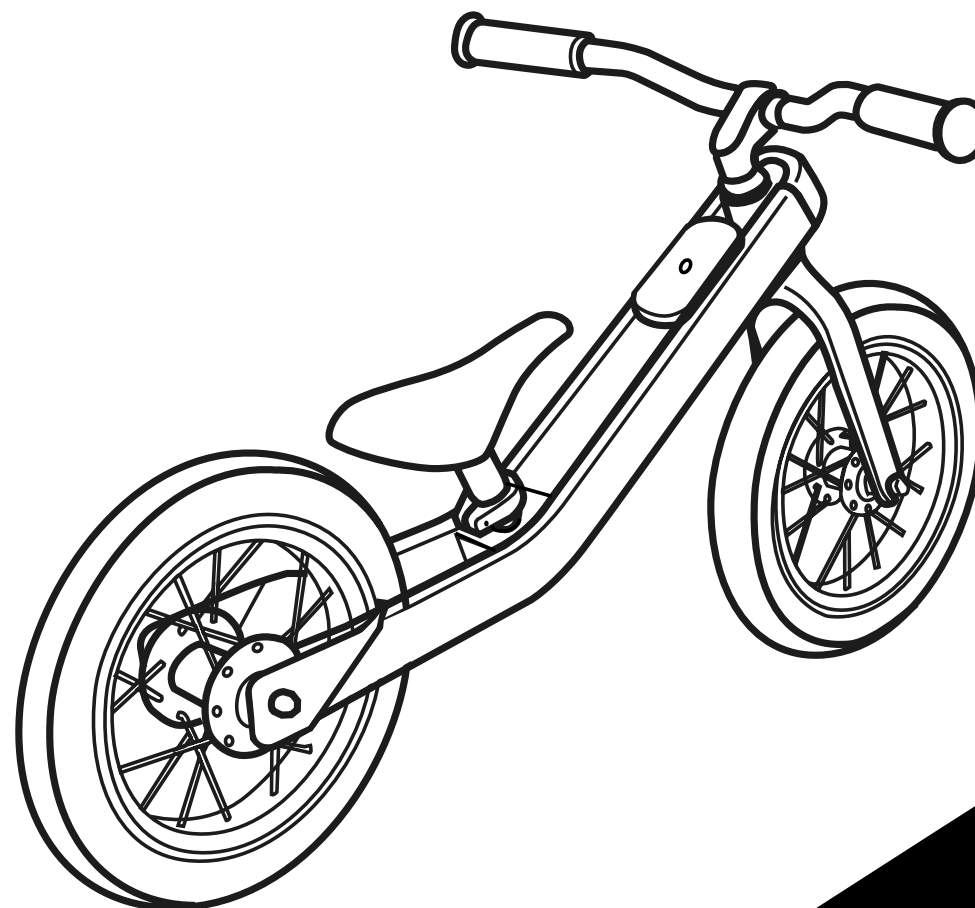
VEILIGHEID

UW KIND MOET ALTIJD:

- Een helm, veiligheidsvest en geschikt schoeisel dragen tijdens het fietsen.
- Fietsen onder toezicht van een volwassene.
- Fietsen in een veilige omgeving, vrij van verkeer en gevaarlijk terrein.



Manufacturer: LifeCycleConcepts BV
Adress: Deltazijde 14L
1261 ZM Blaricum
Phonenumber: 085-7602996
Website: www.vici.bike
Product ID: LCC2400001



Vici | Deltazijde 14 L | 1261 ZM Blaricum | Netherlands
info@vici.bike | 085 – 760 29 96

vici.bike